



ASSEMBLY AND MOUNTING INSTRUCTIONS

GENERAL

- **WARNING-DISCONNECT POWER BEFORE RELAMPING OR WIRING THE FIXTURE. TURN OFF THE ENTIRE ELECTRICAL CIRCUIT TO WHICH THE LIGHTING FIXTURE IS ATTACHED**
 - INSTALLATION AND MAINTENANCE OF THIS FIXTURE SHOULD BE COMPLETED BY A LICENSED ELECTRICIAN
 - **FAILURE TO INSTALL FIXTURE CORRECTLY COULD RESULT IN SERIOUS INJURY OR DEATH**
 - READ ALL INSTRUCTIONS BEFORE STARTING INSTALLATION.
 - IF AN EXISTING FIXTURE IS BEING REPLACED, REMOVE IT
- AND NOTE TO WHICH WIRE IN THE OUTLET BOX THE ORIGINAL FIXTURE WAS ATTACHED.
 - BEFORE DISCARDING THE CARTON DOUBLE CHECK THE PACKAGING TO MAKE SURE ALL PARTS HAVE BEEN FOUND.
 - THIS FIXTURE WAS DESIGNED TO BE MOUNTED TO AN OCTAGON OUTLET BOX. THE BOX MUST BE SECURELY MOUNTED TO THE STRUCTURE OF THE BUILDING.

INSTALLATION TO OUTLET BOX

- STEP 1.** Install mounting plate onto the outlet box using the mounting screws.
 - STEP 2.** Trim off excess wire to min 8" beyond the back plate. Strip each wire end 5/8"
 - STEP 3.** Fasten bare ground wire to ground wire from the wall outlet box (usually green or copper color) or connect ground wire to green screw on the mounting plate.
 - STEP 4.** Connect the neutral (white) fixture wire coming from the fixture base to neutral (usually white) outlet wire. Fasten both wires together with a plastic wire nut and tightly wrap the wire nut with electrical tape.
 - STEP 5.** Repeat the previous step with the hot (black wires). Make sure there are no exposed wires or strands that could cause a dangerous short circuit.
- STEP 6.** Carefully place connections back into the outlet box
 - STEP 7.** Place Back plate over the mounting plate and secure with set screws.
 - STEP 8.** Install the lamp. The fixture is rated for 60 watt type A lamp.
 - STEP 9.** Restore power to the circuit at breaker or fusebox.

FAILURE TO CONNECT THE APPROPRIATE WIRES CORRECTLY COULD RESULT IN SERIOUS INJURY OR DEATH!

INSTALLATION USING STEM/PLUG

- STEP 1.** Remove the mounting plate from the backplate
 - STEP 2.** Determine the location for the lamp. Using the mounting plate as a template, mark the location of the holes for the wall anchors.
 - STEP 3.** Drill the appropriate size holes for the wall anchors (holes should be slightly smaller than the size of the anchors.
 - STEP 4.** Install the wall anchors, and anchor screws.
 - STEP 5.** Install the mounting plate to the anchor screws using the key slot
 - STEP 6.** Place the fixture to the wall over the mounting plate and secure using the set screws.
 - STEP 10.** Install the lamp. The fixture is rated for 60 watt type A lamp.
- STEP 11.** Plug cord into a qualified socket of properly rated voltage.

DO NOT EXCEED RECOMMENDED WATTAGE!

IMPORTANT SAFETY INSTRUCTION: THIS PORTABLE LAMP HAS A POLARIZED PLUG (ONE BLADE IS WIDER THAN THE OTHER). THIS PLUG CAN BE USED IN A POLARIZED OUTLET ONLY ONE WAY. IF THE PLUG DOES NOT FIT FULLY INTO THE OUTLET, REVERSE THE PLUG. IF IT STILL DOES NOT FIT CONTACT A QUALIFIED ELECTRICIAN. NEVER USE WITH AN EXTENSION CORD UNLESS THE PLUG CAN BE FULLY INSERTED. DO NOT ALTER THE PLUG

DIMMING

The fixture can be controlled by a wall dimming device. Only use triac/electronic dimmer. Make sure carton is marked for use with LED compact fluorescent-incandescent light source only. These can be

provided by your local electrical distributor, home center, or hardware store.

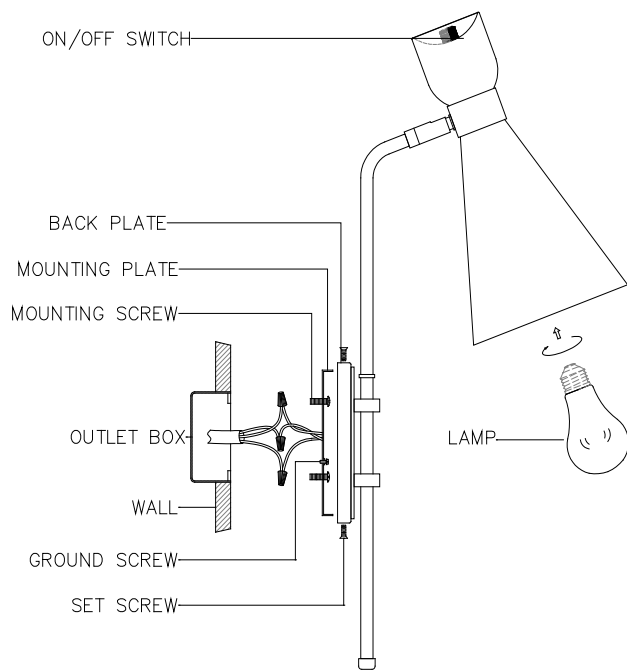


CLEANING

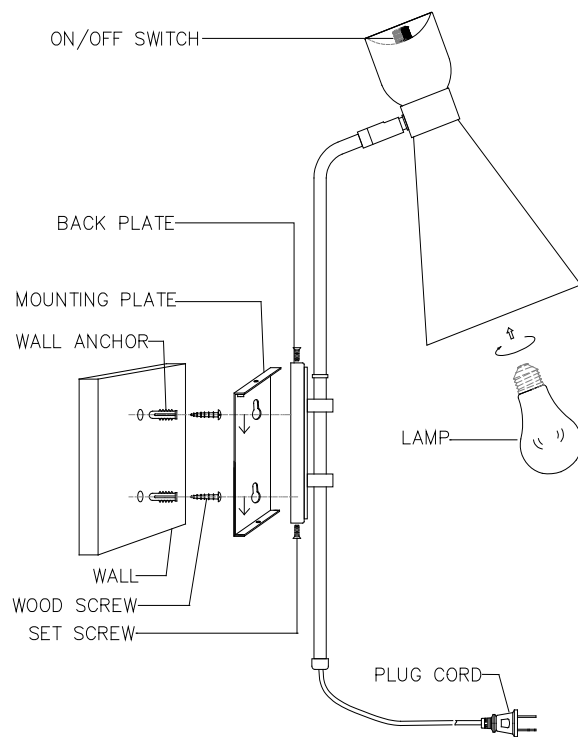
Please clean with a soft, dry cloth ONLY! Do not use cleaning products

ASSEMBLY AND MOUNTING DIAGRAM

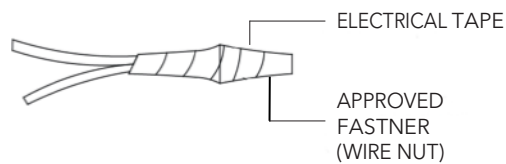
HARDWIRING TO OUTLET



USING PLUG



WIRE NUT/TAPING DIAGRAM





NOTICE D'ASSEMBLAGE ET DE MONTAGE

GENERALITÉ

- **AVERTISSEMENT: DÉBRANCHER LE COURANT AVANT DE REMPLACER UNE AMPOULE OU DE RELIER LE DISPOSITIF AU COURANT. COUPER INTÉGRALEMENT LE CIRCUIT ÉLECTRIQUE AUQUEL LE DISPOSITIF EST RELIÉ.**
 - L'INSTALLATION ET L'ENTRETIEN DE CE DISPOSITIF DOIVENT ÊTRE RÉALISÉS PAR UN ÉLECTRICIEN AGRÉÉ.
 - **UNE INSTALLATION INCORRECTE DU DISPOSITIF PEUT ENTRAÎNER DES BLESSURES GRAVES OU LA MORT.**
 - VEUILLEZ LIRE TOUTE LA NOTICE AVANT DE PROCÉDER À L'INSTALLATION.
 - EN CAS DE REMPLACEMENT D'UN DISPOSITIF EXISTANT
- RETIRER CELUI-CI ET NOTER À QUELS CÂBLES DE LA BOÎTE DE DÉRIVATION LE DISPOSITIF ORIGINAL ÉTAIT RELIÉ.
- AVANT DE JETER LA BOÎTE D'EMBALLAGE, CONTRÔLER L'EMBALLAGE POUR S'ASSURER QUE TOUTES LES PIÈCES ONT ÉTÉ TROUVÉES.
 - CE DISPOSITIF A ÉTÉ CONÇU POUR ÊTRE MONTÉ SUR UNE BOÎTE DE DÉRIVATION OCTOGONALE. LA BOÎTE DOIT ÊTRE FIXÉE DE MANIÈRE SÛRE À LA STRUCTURE DE L'IMMEUBLE.

INSTALLATION AVEC UNE BOÎTE DE DÉRIVATION

- STEP 1.** Installer la plaque de montage à la boîte de dérivation au moyen des écrous de montage.
- STEP 2.** Couper l'excédent de fil à un minimum 20,3cm (8") au-delà de la plaque arrière. Dénuder chaque fil jusqu'à 1,6cm (5/8").
- STEP 3.** Fixer le fil de mise à terre dénudé au fil de mise à terre de la boîte de dérivation à la paroi (généralement de couleur verte ou cuivre) ou relier le fil de mise à terre à la vis verte sur la plaque de montage.
- STEP 4.** Relier le fil neutre (blanc) venant de la base du dispositif au fil neutre (généralement blanc) de la boîte de dérivation. Relier les deux fils entre eux à l'aide d'une borne de raccordement en plastique et envelopper ladite borne de raccordement de ruban isolant bien serré.
- STEP 5.** Répéter le pas précédent avec les fils de phase (noirs).
- S'assurer qu'il n'y a pas de fils exposés ou de brins qui pourraient causer un dangereux court-circuit.
UNE CONNEXION INCORRECTE OU DES FILS INAPPROPRIÉS PEUT ENTRAÎNER DE GRAVES BLESSURES OU LA MORT!
- STEP 6.** Remettre avec soin les connexions dans la boîte de dérivation.
- STEP 7.** Placer la plaque arrière sur la plaque de montage et sécuriser au moyen des vis de fixation.
- STEP 8.** Installer l'ampoule. Ce dispositif est prévu pour une ampoule de 60 watt de type A.
NE PAS DÉPASSER LE WATTAGE RECOMMANDÉ!
- STEP 9.** Rebrancher le courant au disjoncteur ou à la boîte à fusibles.

INSTALLATION UTILISANT UN FICHE

- STEP 1.** Retirer la plaque de montage de la plaque arrière.
- STEP 2.** Déterminer l'emplacement de la lampe. Utilisant la plaque de montage comme gabarit, marquer l'emplacement des trous pour chevilles murales.
- STEP 3.** Percer des trous de grandeur appropriée pour les chevilles murales (les trous doivent être d'une dimension légèrement inférieure à celle des chevilles).
- STEP 4.** Installer les chevilles murales et vis de chevilles.
- STEP 5.** Installer la plaque de montage aux vis de chevilles utilisant la fente du trou de serrure.
- STEP 6.** Placer le dispositif à la paroi par-dessus la plaque de montage et sécuriser au moyen des vis de fixation.
- STEP 7.** Installer l'ampoule. Le dispositif est prévu pour une ampoule de 60 watt de type A.
- STEP 8.** Brancher la fiche à une prise approuvée avec tension correctement évaluée.
NE PAS DÉPASSER LE WATTAGE RECOMMANDÉ!
CONSIGNE DE SÉCURITÉ IMPORTANTES:
CETTE LAMPE PORTABLE A UNE FICHE POLARISÉE (UNE LAMÉ PLUS LARGE QUE L'AUTRE). CETTE FICHE PEUT ÊTRE UTILISÉE AVEC UNE PRISE POLARISÉ ET D'UNE MANIÈRE SEULEMENT. SI LA FICHE NE S'INSÈRE PAS COMPLÈTEMENT DANS LA PRISE, INVERSER LA FICHE. SI ÇA NE S'INSÈRE TOUJOUR PAS, ASSUREZ-VOUS LES SERVICES D'UN ÉLECTRICIEN QUALIFIÉ. NE JAMAIS UTILISER UNE RALONGE, À MOINS QUE LA FICHE S'INSÈRE COMPLÈTEMENT. NE JAMAIS MODIFIER LA FICHE.

RÉGLAGE D'INTENSITÉ

Le dispositif peut être contrôlé par un variateur de lumière de paroi. N'utiliser qu'un variateur de lumière triad/électronique. S'assurer que

Incandescente. Celle-ci peuvent être fournies par votre distributeur de matériel électrique local, par un centre de



mitzi
HUDSON VALLEY LIGHTING

HL295101 WILLA SCONCE

l'emballage porte la mention précisant de n'utiliser le dispositif qu'avec une source lumineuse DEL (LED) compact fluorescent-

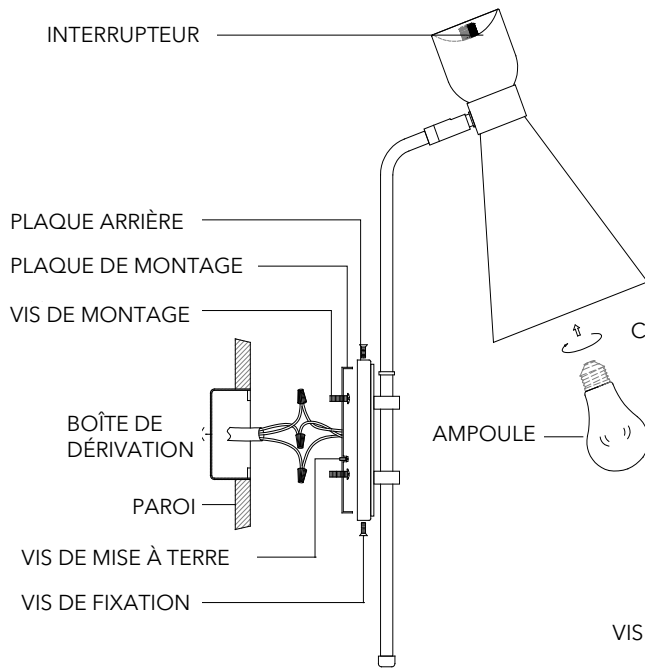
bricolage ou par un quincaillerie.

NETTOYAGE

A nettoyer UNIQUEMENT avec un chiffon doux et sec! Ne pas utiliser de produits de nettoyage.

SCHÉMA D'ASSEMBLAGE ET DE MONTAGE

CÂBLÉ À LA BOÎTE DE DÉRIVATION



UTILISANT UNE FICHE

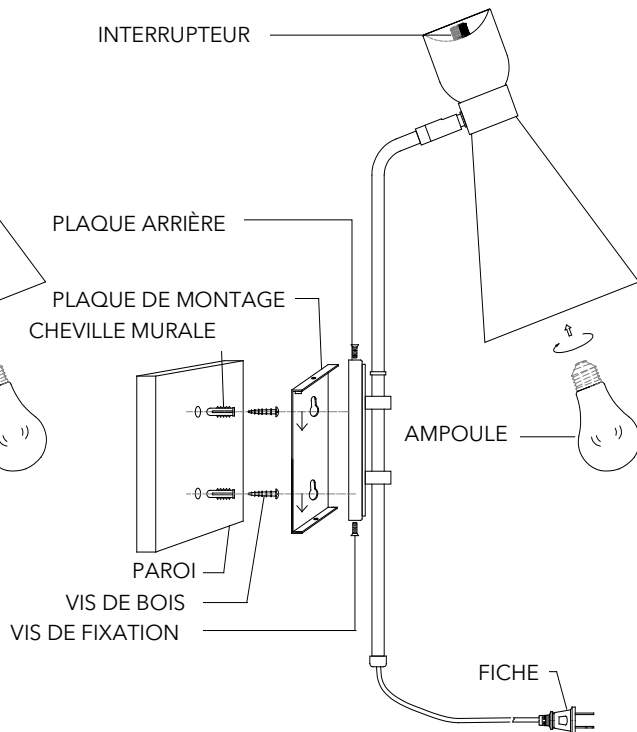


SCHÉMA DE BORNE DE RACCORDEMENT ET D'ENVELOPPAGE AVEC RUBAN ISOLANT

